



N型产品是一种具有螺纹连接机构的中小功率连接器。广泛地用于无线电设备和仪器中连接射频同轴电缆，特性阻抗为 $50\Omega$ 和 $75\Omega$ 。

# N 系列



## 规格

塞斯曼通信

### 电气特性

● 标准阻抗	50 ohm
● 频率范围	0-11 GHz
● 电压定额值	1000 VRMS (海平面最大值)
● 电介质耐压	2500 VRMS (海平面最小值)
● 电压驻波比	直形: 1.3 (最大值) 直角形: 1.5 (最大值)
● 导体电阻	内导体: 3 Milliohms (最大值) 外导体: 2 Milliohms (最大值)
● 绝缘体电阻	5000 megohms (最小值)

### 材料特性

部件名称	材质	镀层
主体, 金属配件	铜 (规格: QQ-B-626)	可根据要求选择镀金或镀银
内导体	阳: 铜 (规格: QQ-B-626) 阴: 镀铜 (规格: QQ-C-530) 或磷青铜 (规格: QQ-B-750)	可根据要求选择镀金或镀银
绝缘体	氟塑料	无
垫圈	硅橡胶	无

注: 客户可根据需求, 提出其他材质/镀层的规格之要求。

### 机械特性

● 插入力	最大 6 in-lbs.
● 拔离力	最大 6 in-lbs.
● 螺帽拉力	最小 100 lbs
● 螺牙扭力	最小 30 in-lbs.
● 中心针推力	最小 6 lbs.
● 耐久力	至少可达 500 次拉拔数 (限镀铜制的阴导体)

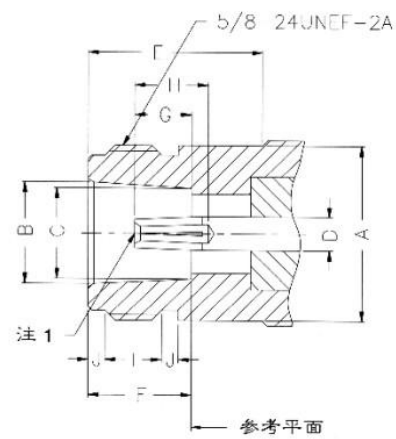
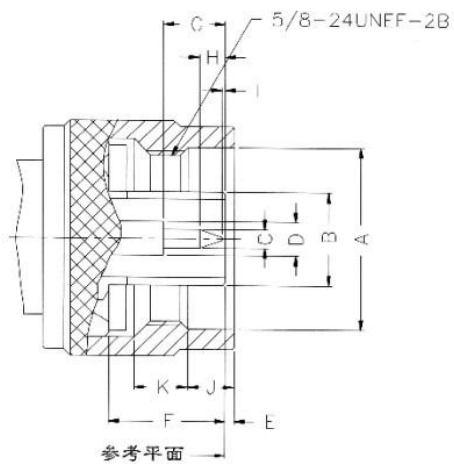
# N 系列

## 规格



塞斯曼通信

### 接口配套尺寸



标注	插 头	
	毫米	英寸
A	16.00	-
B	-	8.38
C	1.60	1.68
D	3.00	3.15
E	0.41	1.52
F	10.11	10.46
G	5.33	5.84
H	3.30	4.32
I	0.08	-
J	4.01	4.27
K	4.50	5.00

标注	插 座	
	毫米	英寸
A	-	15.93
B	8.53	8.74
C	8.03	8.13
D	3.00	3.15
E	10.72	-
F	9.04	9.19
G	4.75	5.26
H	5.33	-
I	4.37	5.13
J	1.19	1.96

# N 系列

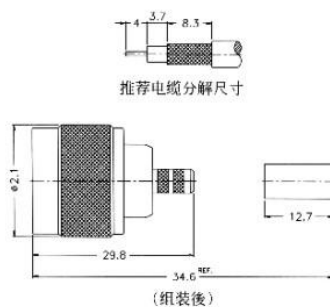
## 压接式连接器



塞斯曼通信

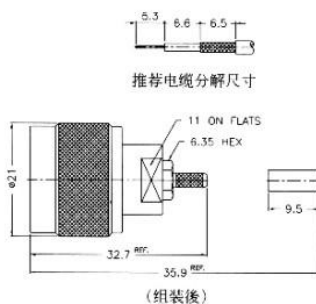
型号	主体编码	配接电缆编码
	N01-MS-C1	105
	N01-MS-C1	106
	N01-MS-C1	112
电缆组装方式		CA05

注：配接电缆按编码查找。见90-91页；电缆组装方式见80-89页



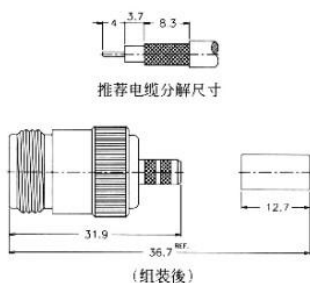
型号	主体编码	配接电缆编码
	N02-MS-C1	102
电缆组装方式		CA03

注：配接电缆按编码查找。见90-91页；电缆组装方式见80-89页



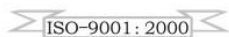
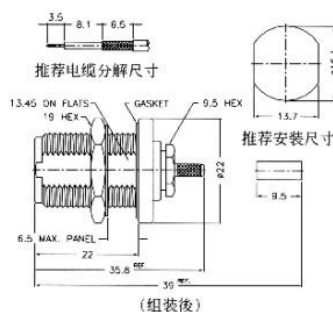
型号	主体编码	配接电缆编码
	N03-FS-C1	105
	N03-FS-C1	106
	N03-FS-C1	112
电缆组装方式		CA05

注：配接电缆按编码查找。见90-91页；电缆组装方式见80-89页



型号	主体编码	配接电缆编码
	N04-FBH-C1	102
电缆组装方式		CA03

注：配接电缆按编码查找。见90-91页；电缆组装方式见80-89页



△单位：mm

www.sitesmartrf.com

# N 系列

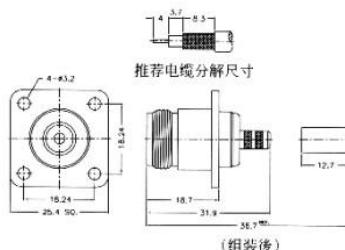


## 压接式连接器

塞斯曼通信

主体编码	配接电缆编码
N06-FPM4-C1	105
电缆组装方式	CA05

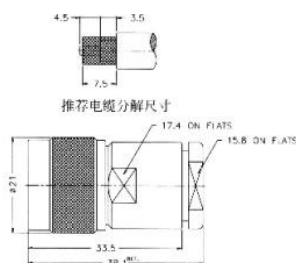
注：配接电缆按编码查找，见90-91页；电缆组装方式见80-89页



## 旋接 / 焊接式连接器

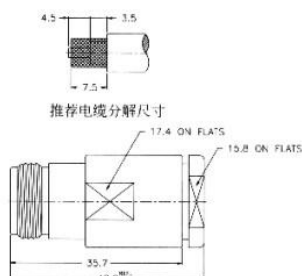
主体编码	配接电缆编码
N08-MS	112
电缆组装方式	CA08

注：配接电缆按编码查找，见90-91页；电缆组装方式见80-89页



主体编码	配接电缆编码
N10-FS	112
电缆组装方式	CA08

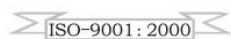
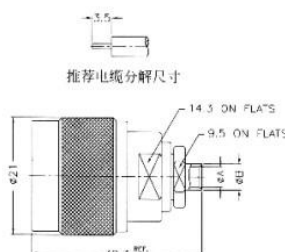
注：配接电缆按编码查找，见90-91页；电缆组装方式见80-89页



## 焊接式连接器

主体编码	配接电缆编码
N11-MS	155
N11-MS	156
电缆组装方式	CA21

注：配接电缆按编码查找，见90-91页；电缆组装方式见80-89页



△单位：mm

www.sitesmartrf.com



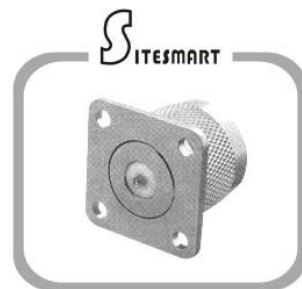
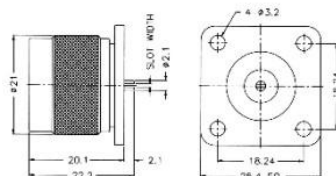
# N 系列

## 面板安装焊接用连接器

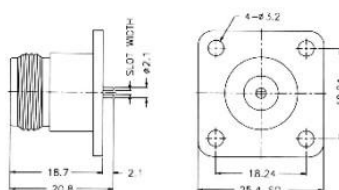


塞斯曼通信

型号	主体编码	配接电缆编码
		N17-MPM4

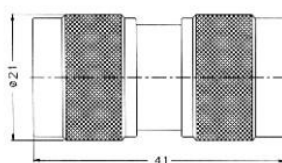


型号	主体编码	配接电缆编码
		N18-FPM4

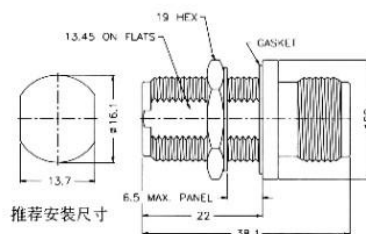


## 转接头

型号	主体编码	配接电缆编码
		N19-MMS



型号	主体编码	配接电缆编码
		N22-FFBH



ISO-9001:2000

△单位: mm

www.sitesmartrf.com