

SMB 型产品是一种小型推入锁紧连接器，供低功率用。产品具有体积小、重量轻、使用方便、性能优良等特点，适用于无线电设备和电子仪器的高频回路中连接射频同轴电缆。特性阻抗 50Ω 和 75Ω 两种。

SMC 型连接器具有螺纹连接机构，它具有尺寸小、重量轻、连接可靠、抗振性能好等特点。供无线电设备和仪器中连接射频同轴电缆用。特性阻抗 50Ω 。

SMB/SMC 系列



塞斯曼通信

规格

电气特性

SMB

● 标准阻抗	50 ohm
● 频率范围	0-4 Ghz
● 电压定额值	RG-178:250 VRMS (海平面最大值) RG-316, .085":335 VRMS (海平面最大值)
● 电介质耐压	RG-178:750 VRMS (海平面最小值) RG-316, .085":1000 VRMS (海平面最小值)
● 电压驻波比	直形: 1.3 (最大值) 直角形: 1.5 (最大值)
● 导体电阻	内导体: 6 Milliohms (最大值) 外导体: 2.5 Milliohms (最大值)
● 绝缘体电阻	1000 megohms (最小值)

SMC

● 标准阻抗	50 ohm
● 频率范围	0-10 Ghz
● 电压定额值	RG-178:250 VRMS (海平面最大值) RG-316, .085":335 VRMS (海平面最大值)
● 电介质耐压	RG-178:750 VRMS (海平面最小值) RG-316, .085":1000 VRMS (海平面最小值)
● 电压驻波比	直形: 1.3 (最大值) 直角形: 1.5 (最大值)
● 导体电阻	内导体: 6 Milliohms (最大值) 外导体: 2.5 Milliohms (最大值)
● 绝缘体电阻	1000 megohms (最小值)

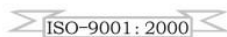
材料特性

部件名称	材质	镀层
主体, 金属配件	铜 (规格: QQ-B-626)	可根据要求选择镀镍或镀金
内导体	阳: 铜 (规格: QQ-B-626) 阴: 镀铜 (规格: QQ-C-530)	镀金 镀金
绝缘体	氟塑料	无
垫圈	硅橡胶	无

注: 客户可根据需求, 提出其他材质/镀层的规格之要求。

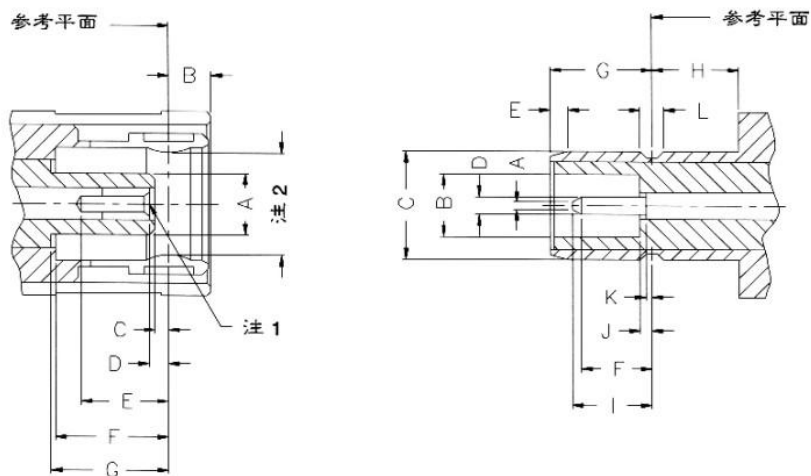
机械特性

	SMB	SMC
● 插入力	最大 14 lbs	最大 16 in-ozs.
● 拔离力	最大 14 lbs	最大 16 in-ozs.
● 螺帽拉力	不适用	最小 35 lbs.
● 螺牙扭力	不适用	100 in-ozs.
● 中心针推力	最小 4 lbs.	最小 4 lbs.
● 耐久力	至少可达 500 次拉拔数	至少可达 500 次拉拔数



www.sitesmartrf.com

接口配套尺寸 (SMB)



插 头		
标 注	毫 米	
	最小值	最大值
A	2.00	2.06
B	-	1.62
C	0.18	-
D	0.18	0.94
E	2.97	-
F	3.58	-
G	3.58	-

插 座		
标 注	毫 米	
	最小值	最大值
A	-	0.25
B	2.08	2.16
C	3.66	3.71
D	0.48	0.53
E	0.00	-
F	1.32	-
G	3.33	3.58
H	2.03	-
I	-	2.97
J	-	0.18
K	-	0.18
L	0.69	0.94

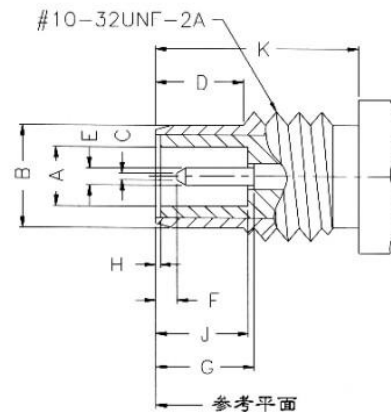
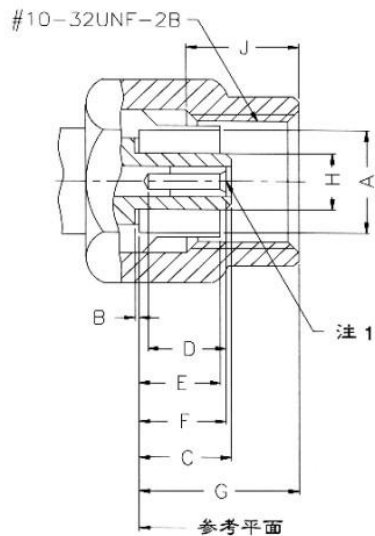
SMB/SMC 系列



规格

塞斯曼通信

接口配套尺寸 (SMC)



标注	插 头	
	毫米	英寸
A	3.73	3.81
B	0.00	0.30
C	3.15	3.40
D	2.79	-
E	-	3.10
F	3.05	3.40
G	-	5.92
H	2.00	2.06
J	2.79	-

标注	插 座	
	毫米	英寸
A	2.08	2.16
B	3.63	3.71
C	-	0.25
D	3.12	3.83
E	0.48	0.53
F	0.61	-
G	3.40	3.76
H	0.00	0.30
J	3.40	3.66
K	5.94	-

SMB/SMC 系列

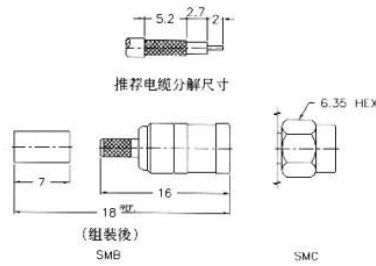
压接式连接器



塞斯曼通信

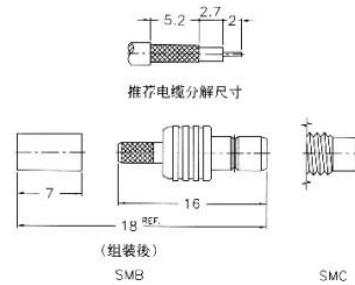
型号	主体编码	配接电缆编码
	SMB01-MS-C1	102
	SMB01-MS-C1	103
	SMC01-MS-C1	102
	SMC01-MS-C1	103
	电缆组装方式	CA05

注：配接电缆按编码查找，见90-91页；电缆组装方式见80-89页



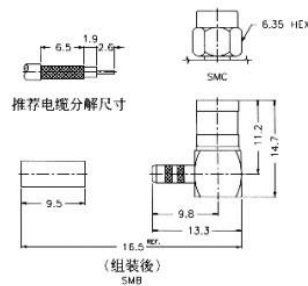
型号	主体编码	配接电缆编码
	SMB02-FS-C1	102
	SMB02-FS-C1	103
	SMC02-FS-C1	102
	SMC02-FS-C1	103
	电缆组装方式	CA05

注：配接电缆按编码查找，见90-91页；电缆组装方式见80-89页



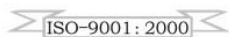
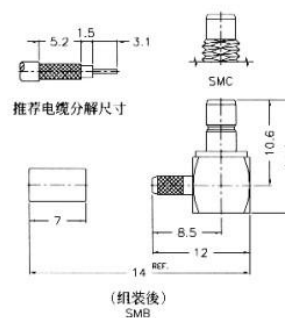
型号	主体编码	配接电缆编码
	SMB03-MR-C1	102
	SMC03-MR-C1	102
	电缆组装方式	CA05

注：配接电缆按编码查找，见90-91页；电缆组装方式见80-89页



型号	主体编码	配接电缆编码
	SMB05-FS-C1	102
	SMC05-FS-C1	102
	电缆组装方式	CA05

注：配接电缆按编码查找，见90-91页；电缆组装方式见80-89页



△单位：mm

www.sitesmartrf.com

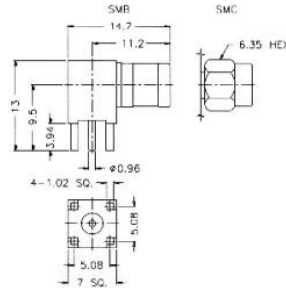
SMB/SMC 系列

印刷电路板用连接器

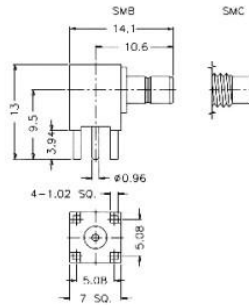


塞斯曼通信

型号	主体编码	配接电缆编码
		SMB10-MRPF
	SMC10-MRPF	
安装孔径尺寸见79页, PCB02		

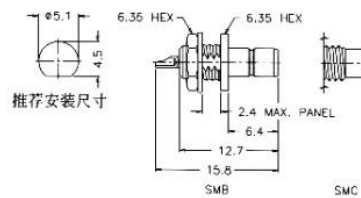


型号	主体编码	配接电缆编码
		SMB11-FRPF
	SMC11-FRPF	
安装孔径尺寸见79页, PCB02		

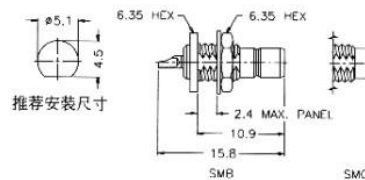


穿墙式焊接用连接器

型号	主体编码	配接电缆编码
		SMB12-FBH
	SMC12-FBH	



型号	主体编码	配接电缆编码
		SMB13-FBH
	SMC13-FBH	



ISO-9001:2000

△单位: mm

www.sitesmartrf.com