

塞斯曼UHF与Mini-UHF系列特别合适用在那些接合要求度不高且价格低廉的应用产品上。UHF系列的同轴连接器时常用在无线电广播接收器以及公共传递系统等相关的领域产品中。Mini-UHF则是UHF的缩小版，通常在移动电话系统中使用。

# UHF & Mini-UHF 系列



## 规格

塞斯曼通信

### 电气特性

UNF	
标准阻抗	无限定
频率范围	0-200 MHz
电压定额值	500 VRMS (海平面最大值)
电介质耐压	1500 VRMS (海平面最小值)
电压驻波比	无界定
导体电阻	内导体: 3 Milliohms (最大值) 外导体: 2 Milliohms (最大值)
绝缘体电阻	5000 megohms (最小值)
Mini-UNF	
标准阻抗	50 ohm
频率范围	0-2 GHz
电压定额值	335 VRMS (海平面最大值)
电介质耐压	1000 VRMS (海平面最小值)
电压驻波比	直形: 1.3 (最大值) 直角形: 1.5 (最大值)
导体电阻	内导体: 5 Milliohms (最大值) 外导体: 3 Milliohms (最大值)
绝缘体电阻	5000 megohms (最小值)

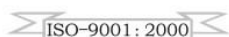
### 材料特性

UNF		
部件名称	材质	镀层
主体, 金属配件	铜 (规格: QQ-B-626)	镀镍
内导体	阳: 铜 (规格: QQ-B-626) 阴: 镀铜 (规格: QQ-C-530)	可根据要求选择镀金或镀银 可根据要求选择镀金或镀银
绝缘体	氟塑料, PBT聚酯, 酚醛	无
压接套圈	热处理红铜	可根据要求选择镀金或镀银
Mini-UNF		
部件名称	材质	镀层
主体, 金属配件	铜 (规格: QQ-B-626) 或 锌铸件	镀镍
内导体	阳: 铜 (规格: QQ-B-626) 阴: 镀铜 (规格: QQ-C-530) 或 磷青铜 (规格: QQ-B-750)	可根据要求选择镀金或镀银 可根据要求选择镀金或镀银
绝缘体	氟塑料	无

注: 客户可根据需求, 提出其他材质/镀层的规格之要求。

### 机械特性

UNF	
接口	5/8-24 螺牙接口
电缆组装方式	编织网焊接, 螺旋固定, 压接与箱制形
Mini-UNF	
插入力	最大 2 in-lbs.
拔离力	最大 2 in-lbs.
螺帽拉力	最小 80 lbs
螺牙扭力	最小 15 in-lbs.
中心针推力	最小 6 lbs.
耐久力	至少可达 500 次拉拔数 (限镀铜制的阴导体)



www.sitesmartrf.com

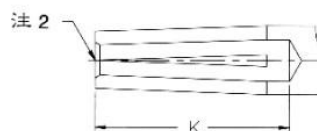
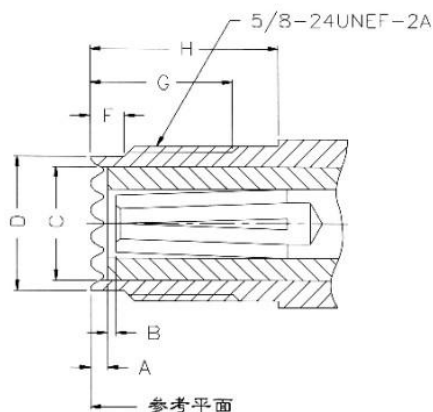
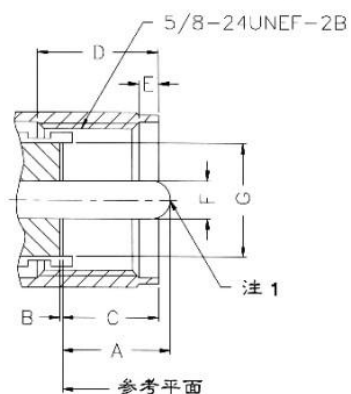
# UHF & Mini-UHF 系列



## 规格

塞斯曼通信

### 接口配套尺寸



标注	插 头	
	毫米	英寸
A	-	11.10
B	0.00	-
C	-	9.91
D	8.76	-
E	1.19	4.27
F	3.91	4.01
G	11.56	12.22

标注	插 座	
	毫米	英寸
A	1.02	-
B	0.03	-
C	11.56	12.22
D	-	14.25
F	1.19	1.96
G	7.87	-
H	11.10	-
K	11.76	-

# UHF & Mini-UHF 系列

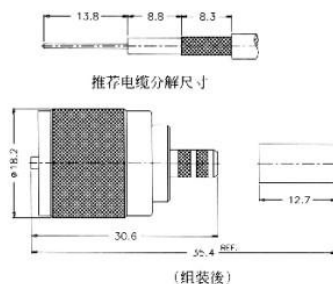


塞斯曼通信

## UHF 系列

型号	主体编码	配接电缆编码
	UHF01-MS-C1	105
	UHF01-MS-C1	106
	UHF01-MS-C1	112
	电缆组装方式	CA05

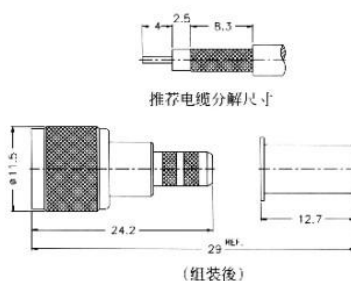
注：配接电缆按编码查找，见90-91页；电缆组装方式见80-89页



## Mini-UHF 系列

型号	主体编码	配接电缆编码
	MUHF01-MS-C1	105
	MUHF01-MS-C1	106
	电缆组装方式	CA16

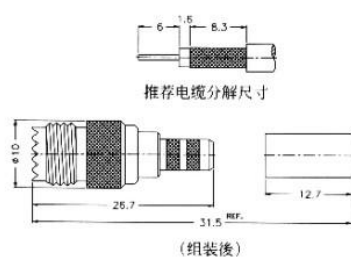
注：配接电缆按编码查找，见90-91页；电缆组装方式见80-89页



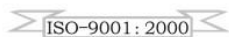
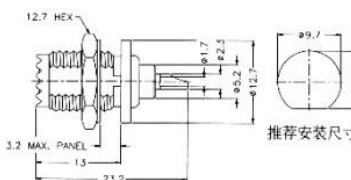
## Mini-UHF 系列

型号	主体编码	配接电缆编码
	MUHF03-FS-C1	105
	MUHF03-FS-C1	106
	电缆组装方式	CA05

注：配接电缆按编码查找，见90-91页；电缆组装方式见80-89页



型号	主体编码	配接电缆编码
	MUHF04-FBH	



△单位：mm

www.sitesmartrf.com