

塞斯曼反极性系列同轴连接器是为了那些日益普遍，不要求规格化接口配套的无线电波产品设计的。

# SMA 反极性 系列



## 规格

塞斯曼通信

SMA反极性产品是根据用户需要研制生产的插头装插孔，插座装插针型式的连接器，具有SMA标准系列的优良技术性能。特性阻抗为50Ω，适用于频率范围为0—18GHz。

### 电气特性

● 标准阻抗	50 ohm
● 频率范围	0-12.4 GHz (软性电缆) 0-18 GHz (半刚性电缆)
● 电压定额值	RG-178: 170 VRMS (海平面最大值) RG-316, .085": 250 VRMS (海平面最大值) RG-142, .141": 335 VRMS (海平面最大值)
● 电介质耐压	RG-178: 500 VRMS (海平面最小值) RG-316, .085": 750 VRMS (海平面最小值) RG-142, .141": 1000 VRMS (海平面最小值)
● 电压驻波比	直形: 1.3 (最大值) 直角形: 1.5 (最大值)
● 导体电阻	内导体: 6 Milliohms (最大值) 外导体: 2 Milliohms (最大值)
● 绝缘体电阻	5000 megohms (最小值)

### 材料特性

部件名称	材质	镀层
主体, 金属配件	铜 (规格: QQ-B-626) 或无磁性不锈钢 (规格: QQ-S-764 # 303)	可根据要求选择镀镍或镀金 或钝化处理
内导体	阳: 铜 (规格: QQ-B-626) 阴: 镀铜 (规格: QQ-C-530)	镀金
绝缘体	氟塑料	无
垫圈	硅橡胶	无

注: 客户可根据需求, 提出其他材质/镀层的规格之要求。

### 机械特性

● 插入力	最大 2 in-lbs.
● 拔离力	最大 2 in-lbs.
● 螺帽拉力	最小 60 lbs
● 螺牙扭力	最小 15 in-lbs.
● 中心针推力	最小 6 lbs.
● 耐久力	至少可达 500 次拉拔数

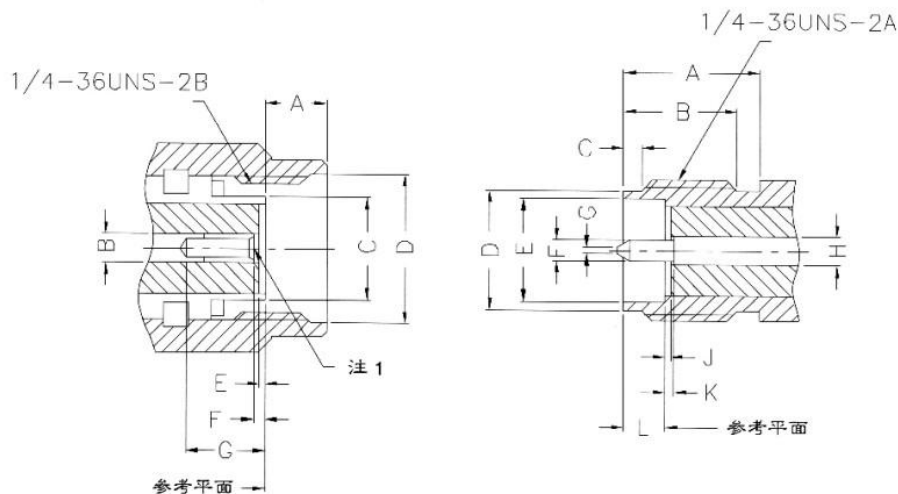
# SMA 反极性 系列



## 规格

塞斯曼通信

### 接口配套尺寸 (SMA 反极性)



标注	插 头	
	毫米	英寸
A	2.54	3.43
B	1.24	1.30
C	4.53	4.59
D	6.35	6.73
E	0.00	0.25
F	0.00	0.25
G	2.92	-

标注	插 座	
	毫米	英寸
A	5.54	-
B	4.32	-
C	0.38	1.14
D	5.28	5.49
E	4.60	4.67
F	0.90	0.94
G	0.00	0.38
H	1.24	1.30
J	0.00	0.25
K	0.00	0.25
L	1.88	1.98

# SMA 反极性 系列

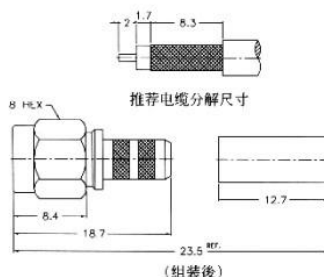
## 压接式连接器



塞斯曼通信

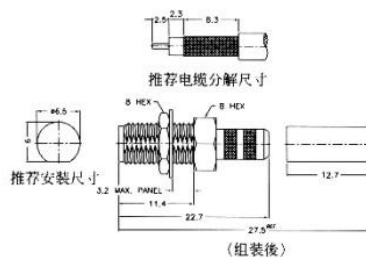
型号	主体编码	配接电缆编码
	RSMA01-MS-C1	105
	电缆组装方式	CA05

注：配接电缆按编码查找，见90-91页；电缆组装方式见80-89页



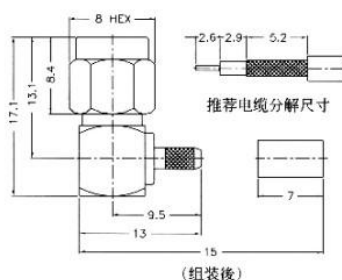
型号	主体编码	配接电缆编码
	RSMA02-FBH-C1	105
	电缆组装方式	CA05

注：配接电缆按编码查找，见90-91页；电缆组装方式见80-89页



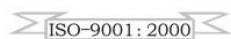
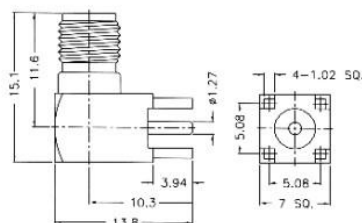
型号	主体编码	配接电缆编码
	RSMA04-MR-C1	102
	电缆组装方式	CA05

注：配接电缆按编码查找，见90-91页；电缆组装方式见80-89页



## 印刷电路板用连接器

型号	主体编码	配接电缆编码
	RSMA05-FPF	105
	安装孔径尺寸见79页，PCB01	



△单位：mm

www.sitesmartrf.com

# BNC & TNC反极性 系列



## 规格

塞斯曼通信

### 电气特性

● 标准阻抗	50 ohm
● 频率范围	0-4 GHz
● 电压定额值	500 VRMS (海平面最大值)
● 电介质耐压	1500 VRMS (海平面最小值)
● 电压驻波比	直形: 1.3 (最大值) 直角形: 1.5 (最大值)
● 导体电阻	内导体: 3 Milliohms (最大值) 外导体: 2 Milliohms (最大值)
● 绝缘体电阻	5000 megohms (最小值)

### 材料特性

部件名称	材质	镀层
主体, 金属配件	铜 (规格: QQ-B-626)	可根据要求选择镀镍或镀银
内导体	阳: 铜 (规格: QQ-B-626) 阴: 磷青铜 (规格: QQ-B-750)	可根据要求选择镀镍或镀银
绝缘体	氟塑料, 塑胶钢, PBT聚酯	无
垫圈	硅橡胶	无

注: 客户可根据需求, 提出其他材质/镀层的规格之要求。

### 机械特性

● 插入力	最大扭力 2.5in-lbs.
● 拔离力	最大轴拉力 3 lbs.
● 螺帽拉力	最小 100 lbs
● 中心针推力	最小 6 lbs.
● 耐久力	至少可达 500 次拉拔数 (限镀铜制的阴导体)

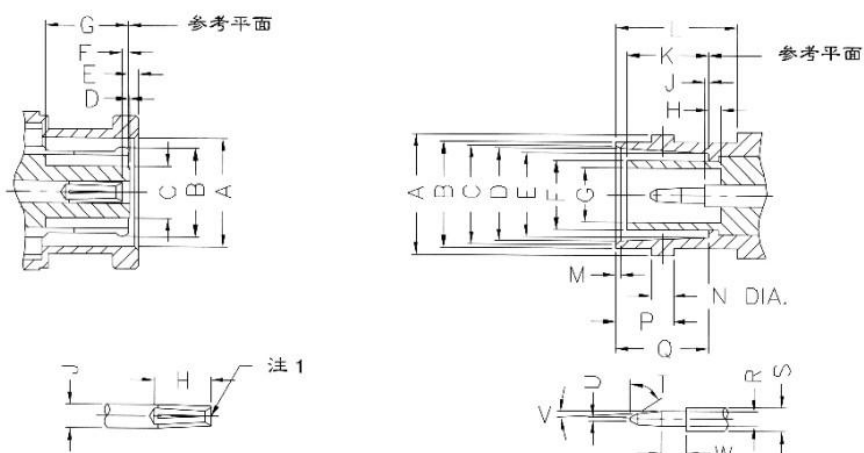
# BNC & TNC反极性 系列



## 规格

塞斯曼通信

### 接口配套尺寸 (BNC 反极性)



插 头		
标 注	毫 米	
	最小值	最大值
A	9.78	9.91
B		
C	-	4.72
D	0.03	0.53
E	-	1.98
F	0.61	1.12
G	7.52	-
H	4.95	-
J	2.06	2.21

插 座		
标 注	毫 米	
	最小值	最大值
A	10.97	11.07
B	9.60	9.70
C	8.79	9.04
D	8.31	8.46
E	8.10	8.15
F	-	6.65
G	4.83	-
H	0.53	1.04
J	0.00	0.25
K	-	7.52
L	10.52	-
M	0.38	0.76
N	1.91	2.06
P	5.18	5.28
Q	8.31	8.51
R	1.32	1.37
S	2.06	2.21
T	55.00	65.00
U	-	0.64
V	1.00	4.00
W	1.98	-

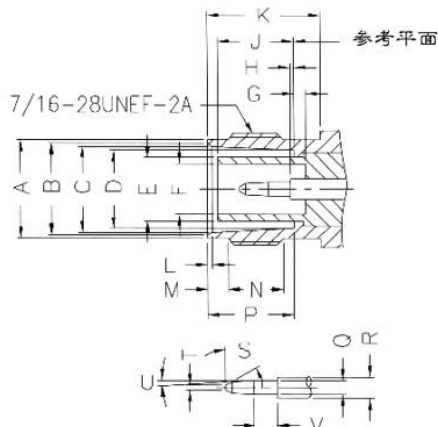
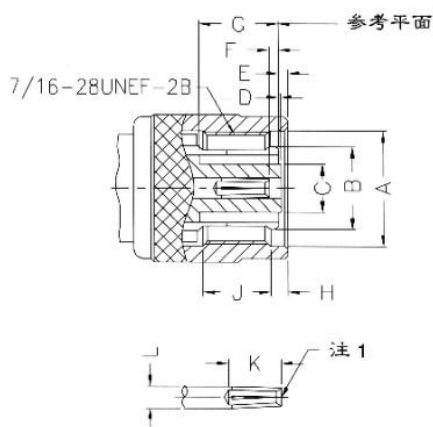
# BNC & TNC反极性 系列



## 规格

塞斯曼通信

### 接口配套尺寸 (TNC 反极性)



插 头		
标 注	毫 米	
	最小值	最大值
A	11.18	-
B	-	-
C	-	4.72
D	0.03	0.53
E	-	1.98
F	0.61	1.12
G	7.52	-
H	1.60	-
J	3.96	-
K	4.95	-
L	2.06	2.21

插 座		
标 注	毫 米	
	最小值	最大值
A	9.60	9.70
B	8.79	9.04
C	8.31	8.46
D	8.10	8.15
E	-	6.65
F	4.83	-
G	0.53	1.04
H	0.00	0.25
J	-	7.52
K	10.52	-
L	0.38	0.76
M	1.73	2.24
N	4.75	-
P	8.31	8.51
Q	1.32	1.37
R	2.06	2.21
S	55.00	65.00
T	-	0.64
U	1.00	4.00
V	1.98	-

# BNC 反极性 系列

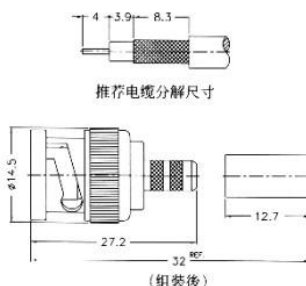
## 压接式连接器



塞斯曼通信

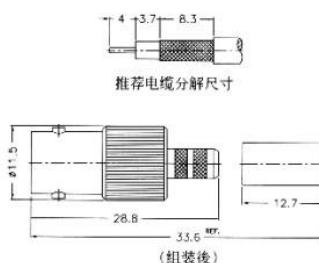
型号	主体编码	配接电缆编码
	RBNC01-MS-C1	105
RBNC01-MS-C1	106	
电缆组装方式		CA05

注：配接电缆按编码查找，见90-91页；电缆组装方式见80-89页



型号	主体编码	配接电缆编码
	RBNC03-FS-C1	105
RBNC03-FS-C1	106	
电缆组装方式		CA05

注：配接电缆按编码查找，见90-91页；电缆组装方式见80-89页

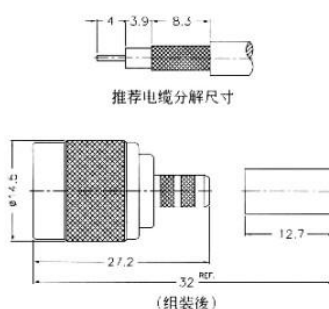


# TNC 反极性 系列

## 压接式连接器

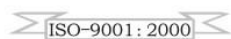
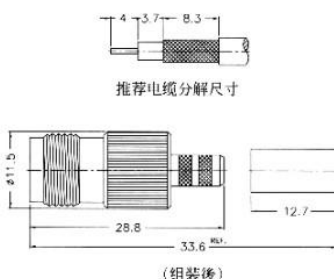
型号	主体编码	配接电缆编码
	RTNC01-MS-C1	105
RTNC01-MS-C1	106	
电缆组装方式		CA05

注：配接电缆按编码查找，见90-91页；电缆组装方式见80-89页



型号	主体编码	配接电缆编码
	RTNC03-FS-C1	105
RTNC03-FS-C1	106	
电缆组装方式		CA05

注：配接电缆按编码查找，见90-91页；电缆组装方式见80-89页



△单位：mm

www.sitesmartrf.com